

ICS 23.120
J 73

JG

中华人民共和国建筑工业行业标准

JG/T 385—2012

JG/T 385—2012

无风管自净型排风柜

Ductless self-filtration vented enclosure

中华人民共和国建筑工业
行 业 标 准
无风管自净型排风柜
JG/T 385—2012

*

中国标准出版社出版发行
北京市朝阳区和平里西街甲2号(100013)
北京市西城区三里河北街16号(100045)
网址 www.spc.net.cn
总编室:(010)64275323 发行中心:(010)51780235
读者服务部:(010)68523946
中国标准出版社秦皇岛印刷厂印刷
各地新华书店经销

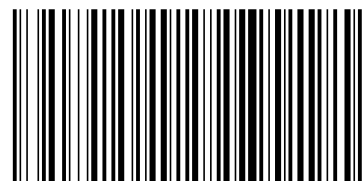
*

开本 880×1230 1/16 印张 1.5 字数 36 千字
2012年9月第一版 2012年9月第一次印刷

*

书号: 155066·2-23905 定价 24.00 元

如有印装差错 由本社发行中心调换
版权专有 侵权必究
举报电话:(010)68510107



JG/T 385-2012

2012-05-16 发布

2012-11-01 实施

中华人民共和国住房和城乡建设部 发布

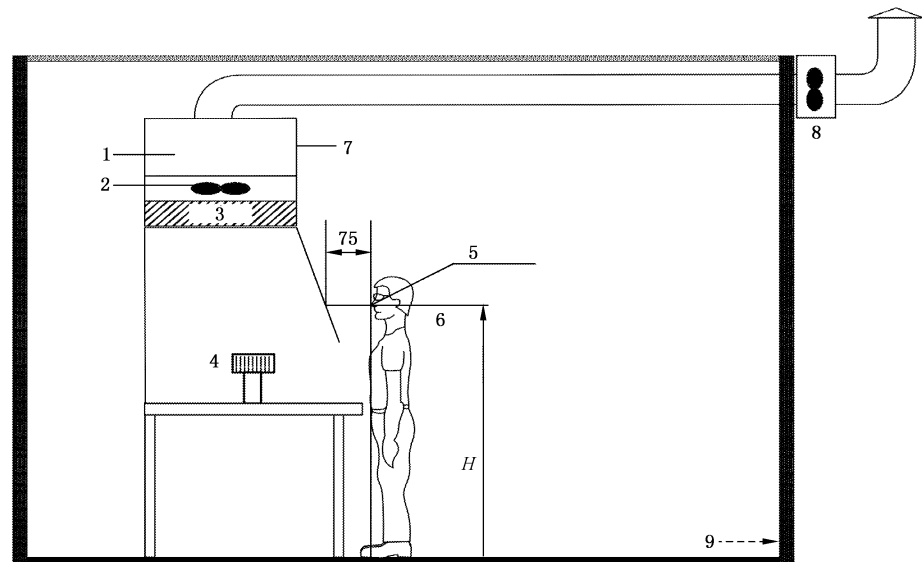
目 次

前言	I
1 范围	1
2 规范性引用文件	1
3 术语和定义	1
4 分类和标记	2
5 基本要求	2
6 技术要求	4
7 试验方法	4
8 检验规则	5
9 标志、包装、运输和贮存	6
附录 A (资料性附录) 适用性判定及安全提示	7
附录 B (规范性附录) 常用化学试剂吸附量	9
附录 C (规范性附录) 过滤效率试验方法	11
附录 D (规范性附录) 操作孔截面风速试验方法	16
附录 E (规范性附录) 控制浓度试验方法	18

附录 E
(规范性附录)
控制浓度试验方法

E.1 试验条件

测试示踪气体采用 SF₆，试验应在测试间内进行，见图 E.1。将无风管自净型排风柜通过静压箱与试验用排风机相连接。试验用排风机的额定风量要求略大于排风柜的额定风量，试验用排风机的风量可现场调节。



- 说明：
- | | |
|-------------------------|-------------------|
| 1——静压箱； | 6——模拟人； |
| 2——排风柜风机； | 7——静压测孔； |
| 3——过滤器； | 8——测试台用风机(带调速装置)； |
| 4——SF ₆ 引射器； | 9——测试间。 |
| 5——采样点； | |
- 注：H=1 500 mm。

图 E.1 控制浓度测试示意图

E.2 试验步骤

- 测试时，静压箱内保持零压；
- 将采样管置于距地面 1 500 mm(落地式柜、人员站姿)、距排风柜 75 mm 处；
- 控制浓度测试步骤按照 JB/T 6412 的有关规定执行。

前 言

本标准按照 GB/T 1.1—2009 给出的规则起草。

本标准由住房和城乡建设部标准定额研究所提出。

本标准由住房和城乡建设部建筑环境与节能标准化技术委员会归口。

本标准负责起草单位：同济大学。

本标准参加起草单位：中国疾病预防控制中心环境与相关产品安全所、中国中元国际工程公司、中国石化集团上海工程公司、中国科学院上海药物研究所、上海市建设交通委科技委员会、江苏龙灯化学有限公司、苏州市环境监测中心站、昆山依拉勃无管过滤系统有限公司。

本标准主要起草人：刘东、李强民、卢道尼、赵国通、戴自祝、赵侠、袁园、汪静、孙艳、顾海东、冯秀珍。